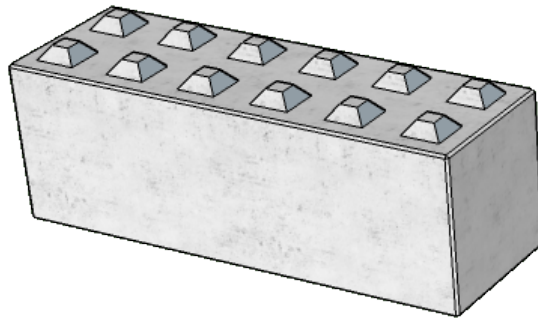


Betonblöcke in verschiedenen Größen



Block 6x2

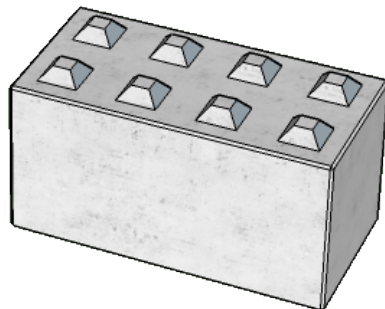
Länge: 180 cm
Breite: 60 cm
Höhe: 60 cm
Gewicht: 1,56 t



Preis/Stück
125,00 €

Block 4x2

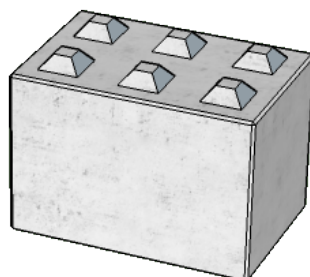
Länge: 120 cm
Breite: 60 cm
Höhe: 60 cm
Gewicht: 1,04 t



Preis/Stück
107,00 €

Block 3x2

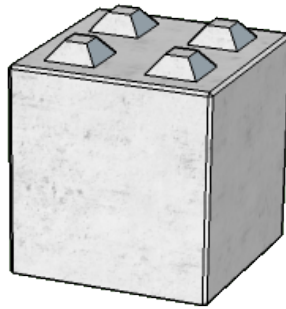
Länge: 90 cm
Breite: 60 cm
Höhe: 60 cm
Gewicht: 0,78 t



Preis/Stück
97,00 €

Block 2x2

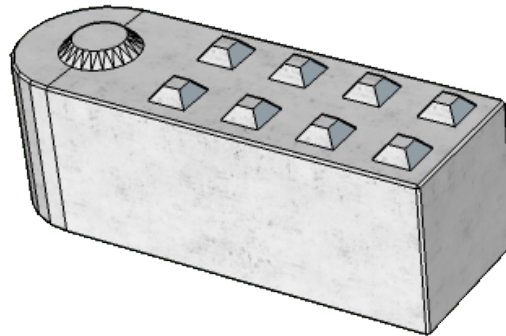
Länge: 60 cm
Breite: 60 cm
Höhe: 60 cm
Gewicht: 0,56 t



Preis/Stück
82,00 €

Block Multieck

Länge: 120 cm
Breite: 60 cm
Höhe: 60 cm
Gewicht: 1,56 t



Preis/Stück
148,00 €

Alle Preise gelten netto ab Standort Tacherting. Zuzüglich gesetzlicher Mehrwertsteuer.

Preise gültig ab Juni 2023

Hierbei können sämtliche Längen miteinander kombiniert werden. Jeder Block verfügt über Schraubösen. Die Blöcke sind flexibel und ohne Mörtel einsetzbar. Sie sind jederzeit wiederverwendbar. Ideal als Schüttboxen. Auch abgerundete Eckstücke sind möglich.

Alz Kies und Recycling GmbH
Wagenau 1
83342 Tacherting

Tel. 08634 62430
Fax. 08634 624320
info@a-k-r.com

